

MOTOPOMPA WB 20 XT DRX

POMPA AUTOAMORSANTA



Caracteristici constructive:

- Independenta energetica;
- Pompa din aliaj usor de aluminiu, inoxidabil, tumat sub presiune;
- Clapeta de retinere, pe aspiratie, in corpul pompei, in vederea autoamorsarii la punerea in functiune;
- Rotor semideschis, cu posibilitatea compensarii uzurii, montat direct pe arbore;
- Iesirea arborelui din corpul pompei este prevazut cu etansare mecanica, frontala, carbune-ceramica cu durabilitate indelungata;
- Pomire manuala, usoara;
- Consum redus de benzina;
- Prevazuta cu cadru pentru protectie si transport.

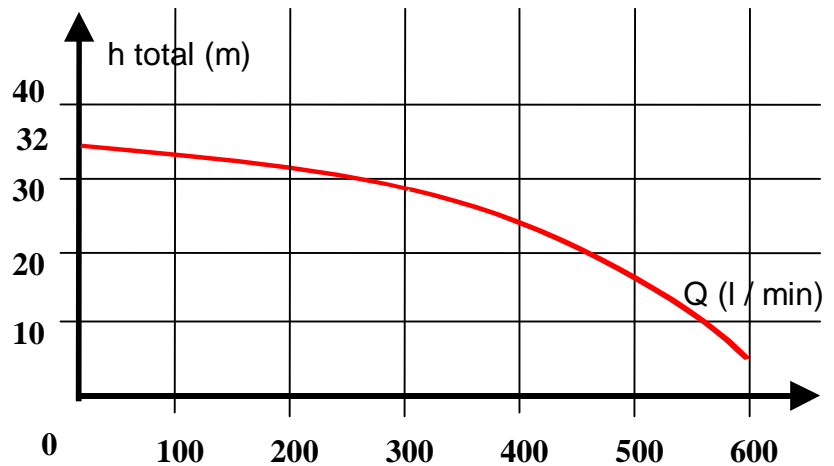
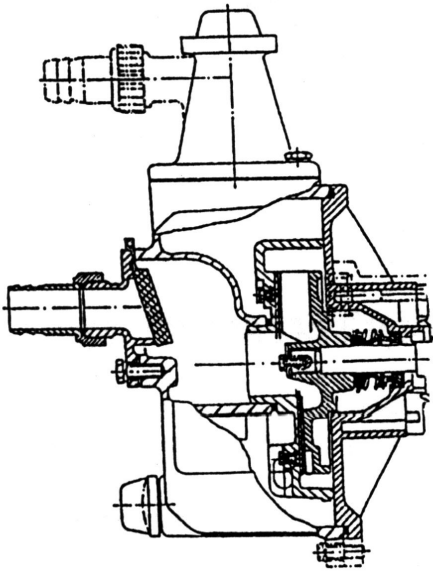
Model	WB 20 XT DRX
Cod produs HONDA	WABT
CARACTERISTICI POMPA	
Diametru aspiratie	50 mm (2")
Diametru refulare	50 mm (2")
Turatie maxima	3900 ± 100 rpm
Inaltime maxima de refulare	32 m
Adancime maxima de aspiratie	8 m
Debit	600 litri / minut
Timp amorsare	110 sec
Autonomie de functionare	135 minute
Granulometrie	8 mm
DIMENSIUNI SI GREUTATE	
Lungime	455 mm
Latime	365 mm
Inaltime	420 mm
Greutate	21 Kg

Domeniul de utilizare :

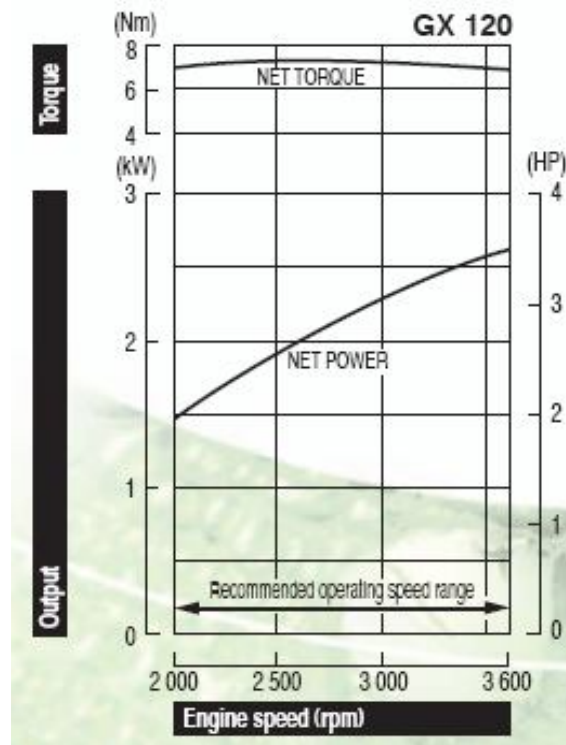
- Alimentarea cu apa din fantani, lacuri, rauri si transportul apei curate prin conducte pe distante lungi, umplerea rapida a rezervoarelor;
- Irigarea culturilor pe ogoare, gradini, livezi, vii prin canale sau instalatii sub presiune cu aspersoare;
- Alimentarea cu apa curata sau desecarea bazinelor, piscinelor sau in crescatorii de peste, spalarea vitelor, grajdurilor, uneltelor si utilajelor agricole;
- Utilizarea ca motopompa pentru combaterea incendiilor in orice instalatii industriale, formatii de pompieri;

- Orice alte activitati unde este necesara vehicularea sau transvazarea apelor curate in cele mai variate scopuri.

Pompa



Motor GX120



Model	GX 120
Tip motor	4 timpi, OHV, 1 cilindru
Capacitate cilindrica	118 cm³
Alezaj x cursa	60 x 42 mm
Putere max neta	2,6kW (3.5 CP) / 3.600 rpm
Moment max.	7.3 Nm / 0,74 kg-m / 2.500 rpm
Sistem aprindere	Electronic fara ruptor
Sistem pornire	Manual
Sistem racire	Aer fortat
Capacitate rezervor carburant	2 l
Consum carburant	1 litru / h
Capacitate baie ulei	0,6 l
Putere acustica maxima garantata	101 dB