

MOTOPOMPA WT 40 X

POMPA AUTOAMORSANTA



Demontarea corpului pompei



Caracteristici constructive:

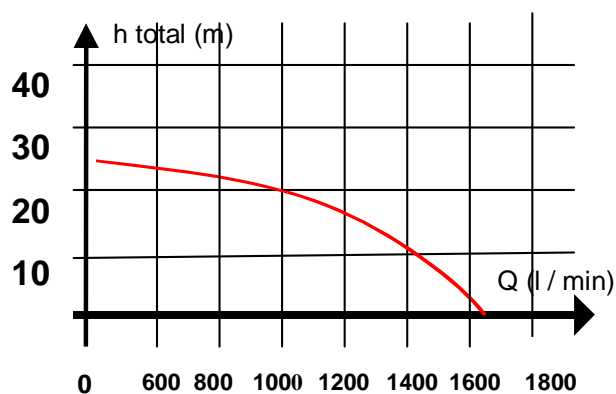
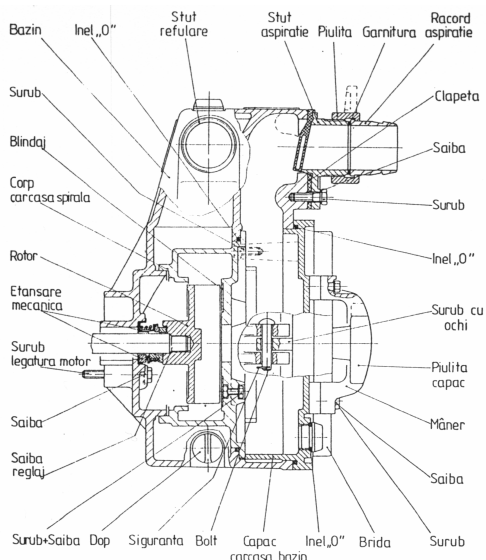
- Independenta energetica si manevrabilitate;
- Constructie specifica pomparii lichidelor incarcate (cu rotor retras);
- Corpul bazin cu zonele de aspiratie si refulare distincte este turnat din aliaj de aluminiu;
- Corpul cu carcasa spirala este turnat din aliaj de fonta cu crom, rezistent la uzura - prevazut cu un blindaj cromat, montat pe un capac detasabil;
- Rotorul este de tip deschis, alcatuit din aliaj de fonta cu crom montat pe arborele motorului;
- Este prevazuta cu clapeta de retinere pentru autoamorsare;
- Etansarea mecanica este alcatuita dintr-un material special, specific materialelor abrazive si corozive;
- Pomire manuala, usoara si sigura;
- Consum redus de benzina;
- Motor ecologic;
- Constructie prevazuta cu cadru pentru protectie si transport.

Model	WT 40 X
Cod produs HONDA	WACJ
CARACTERISTICI POMPA	
Diametru aspiratie	100 mm (4'')
Diametru refulare	100 mm (4'')
Inaltime maxima de refulare	26 m
Adancime maxima de aspiratie	8 m
Debit	1640 litri / minut
Timp amorsare	160 sec
Granulometrie	31 mm
DIMENSIUNI SI GREUTATE	
Lungime	735 mm
Latime	535 mm
Inaltime	565 mm
Greutate	78 Kg

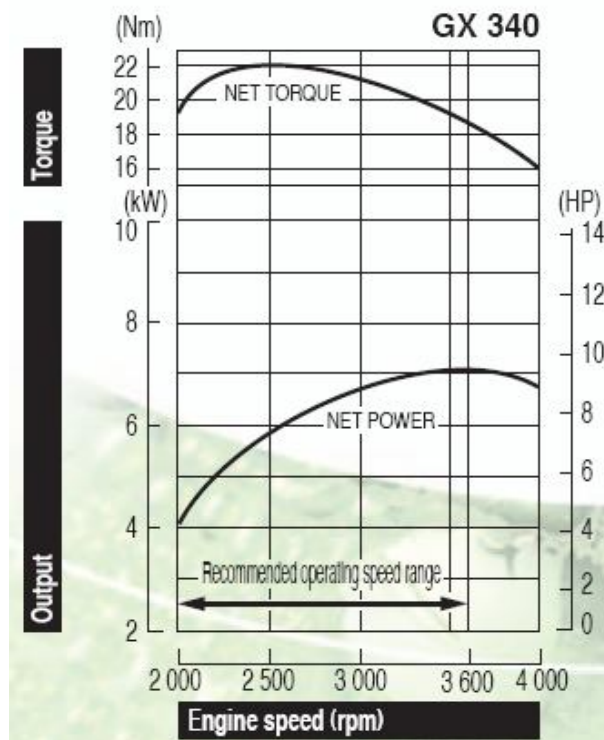
Aplicatii:

- **Pomparea de ape murdare exclusiv noroi de foraj .**
- Recomandate pentru lucrari de interventii la canalizari de apa rece si apa calda;
- Evacuari de incinte cu ape menajere si reziduale;
- Drenarea apelor din canale industriale cu conducte, canale cu cabluri telefonice, pompa de santina;
- Orice alte activitati unde este necesara vehicularea sau transvazarea apelor murdare in cele mai variate scopuri.

Pompa



Motor GX 340



Model	GX 340
Tip motor	4 timpi, OHV, 1 cilindru
Capacitate cilindrica	337 cm³
Alezaj x cursa	82 x 64 mm
Putere max neta	7,1 kW (9,5 CP) / 3.600 rpm
Moment max.	22.1 Nm (2,25 kg-m) / 2.500 rpm
Sistem aprindere	Electronic, fara ruptor
Sistem pornire	Manual
Sistem racire	Aer fortat
Capacitate rezervor	6,1 l
Consum	3 litri / h
Capacitate baie ulei	1,1 l
Putere acustica maxima garantata	110 dB