

# CARMIX

## CARACTERISTICI GENERALE

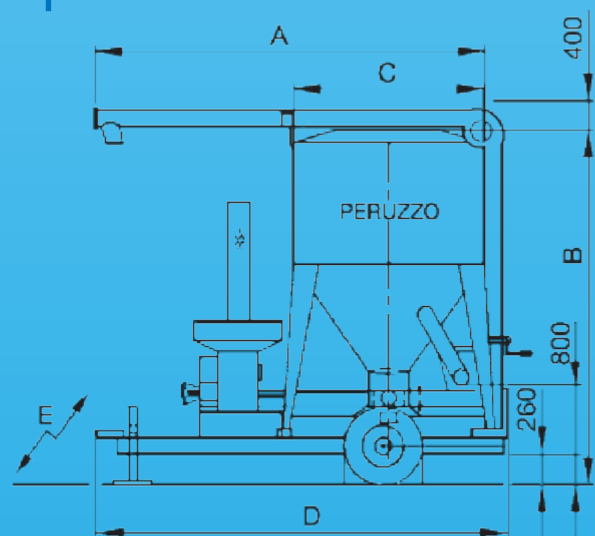
Modelele CARMIX sunt utilizate pentru măcinarea oricăror tipuri de boabe, pentru amestecarea făinii rezultate într-un timp foarte scurt și distribuția produsului finit direct în ieslea animalelor.

Grație caracteristicilor sale, datorită cuplării rapide, CARMIX poate fi utilizat în diferite aplicații ca:

**Moară:** Pentru productivitate înaltă echipat cu conveyer pentru încărcare, fără emisii de praf.

**Mixer:** Cu coș de încărcare și conveyer productiv pentru o amestecare rapidă și omogenă.

**Sistem Moară/Mixer:** Pentru măcinare, amestecare, distribuire produs finit și compatibilitate cu conveyer ce poate încărca în partea superioară a silozurilor.



CARACTERISTICI TEHNICE	Model		
	CARMIX 200 U.	CARMIX 300 U.	CARMIX 500 U.
Capacitate amestecare (kg)	2000	3000	3000
Putere minimă tractor (CP)	60/80	70/90	80/110
Număr ciocănele	36	48	66
Productivitate porumb (kg/oră)	1000-3000	1500-5000	2000-8000
Productivitate orz (kg/oră)	800-2500	1300-4300	1700-6800
<b>Dimensiuni (cm)</b>			
A - Lungime conveyer	450	450	450
B - Înălțime mixer	300	320	320
C - Diametru mixer	160	190	190
D - Lungime CARMIX	410	450	460
E - Lățime CARMIX	225	225	225

Cod. 19579302

# PERUZZO

prin

# APF TRADE

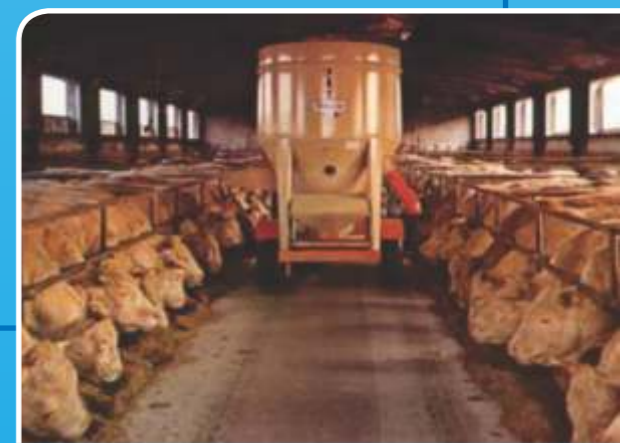
# CARMIX

Sistem integrat mobil moară și mixer (FNC mobil)

pentru toate exigențele de producție, spațiu sau putere, pentru hrană de înaltă calitate

- Puternic și robust
- Fără emisii de praf
- Zgomot redus
- Măcinare și/sau amestecare
- Rapid și sigur

**Nou**



# PERUZZO

prin

SC APF TRADE SRL  
CRAIOVA  
Telefon: 0251 415 768; 0745 266 723  
www.apftrade.ro  
vanzari@apftrade.ro